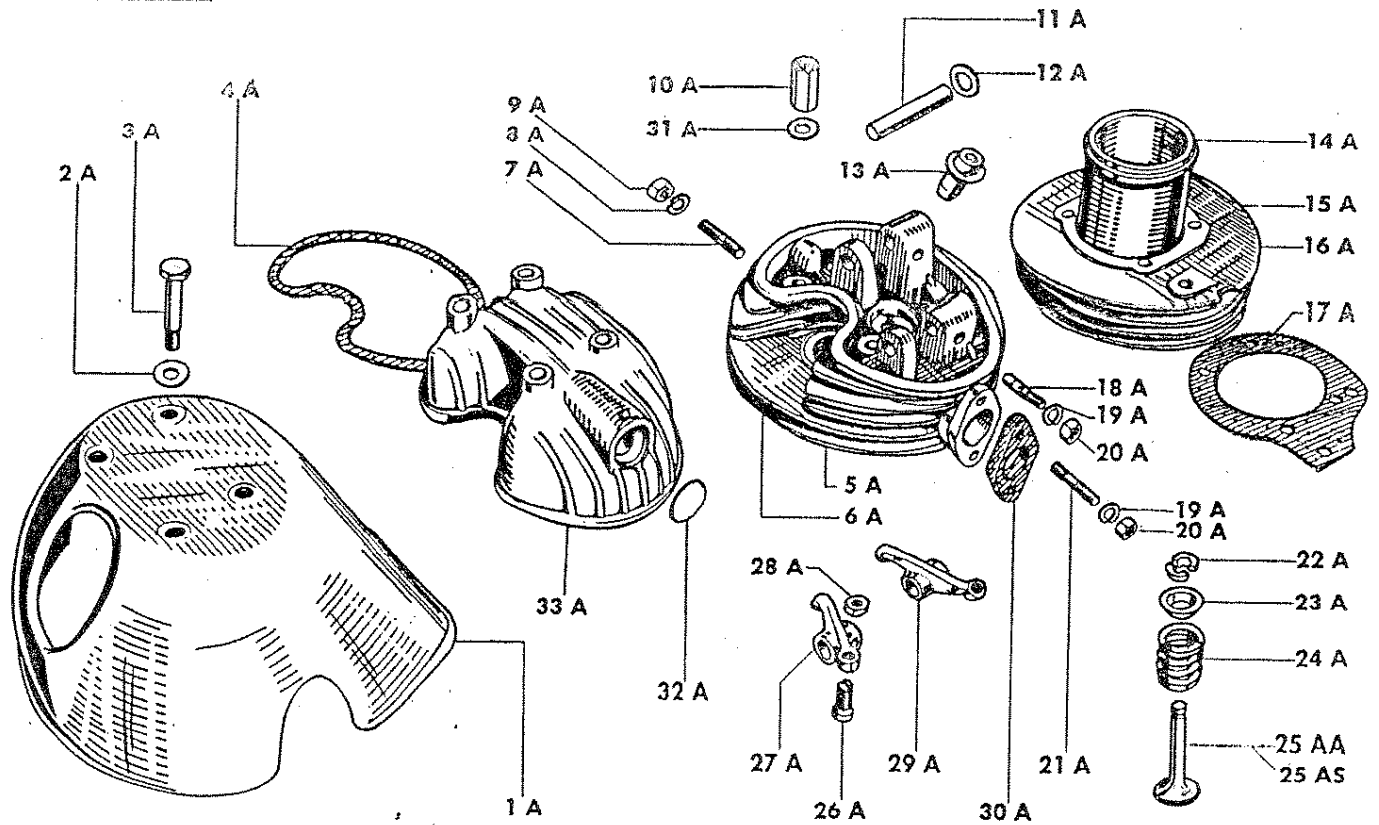




CATALOGO
PARTI DI RICAMBIO

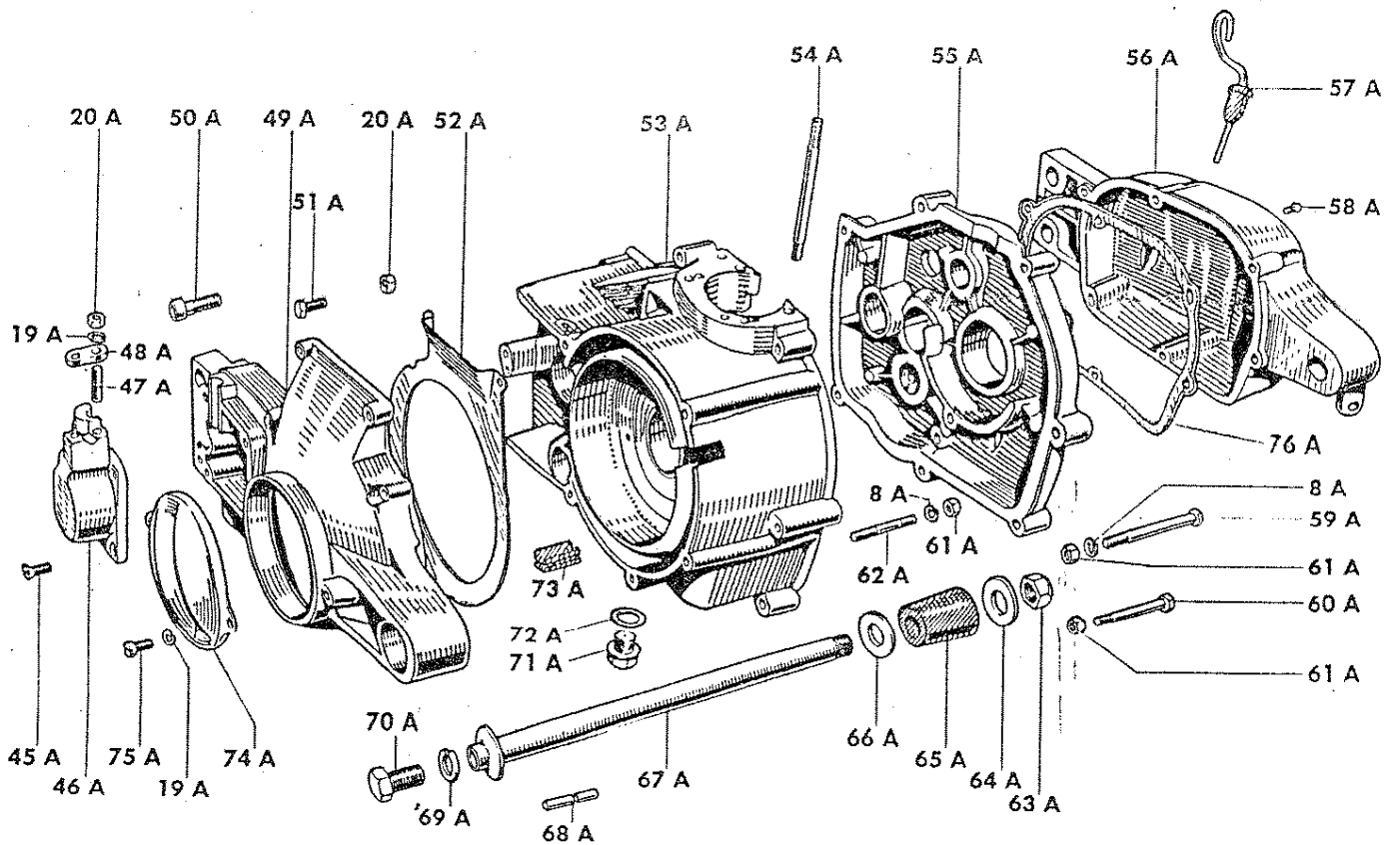


MINI-SCOOTER 49-60 cc

4 TEMPI

TAVOLA 1 - TESTA - CILINDRO

| Parti. N. | Descrizione | Parti. N. | Descrizione |
|-----------|---|-----------|--|
| 1 A | Cappuccio convogliatore aria | 17 A | Guarnizione base cilindro |
| 2 A | Rondella | 18 A | Spina per fissaggio perno bilancieri |
| 3 A | Vite fissaggio coperchio testa | 19 A | Rondella elastica |
| 4 A | Guarnizione coperchio testa | 20 A | Dado |
| 5 A | Testa nuda con guida-valvole | 21 A | Vite prigioniera fissaggio carburatore |
| 6 A | Testa completa di bilancieri e valvole | 22 A | Semicono |
| 7 A | Vite prigioniera per fissaggio tubo scarico | 23 A | Piattino ritegno molla valvola |
| 8 A | Rondella elastica | 24 A | Molla per valvola |
| 9 A | Dado | 25 AA | Valvola aspirazione |
| 10 A | Dado lungo fissaggio testa | 25 AS | Valvola scarico |
| 11 A | Perno per bilancieri | 26 A | Vite registrazione punterie |
| 12 A | Rondella | 27 A | Bilanciere di aspirazione |
| 13 A | Guidavalvola | 28 A | Dado |
| 14 A | Canna in ghisa | 29 A | Bilanciere di scarico |
| 15 A | Cilindro senza canna per 49 cc. | 30 A | Guarnizione per carburatore |
| 15 A | Cilindro senza canna per 60 cc. | 31 A | Rondella |
| 16 A | Cilindro con canna per 49 cc. | 32 A | Pasticca per coperchio testa |
| 16 A | Cilindro con canna per 60 cc. | 33 A | Coperchio valvole |



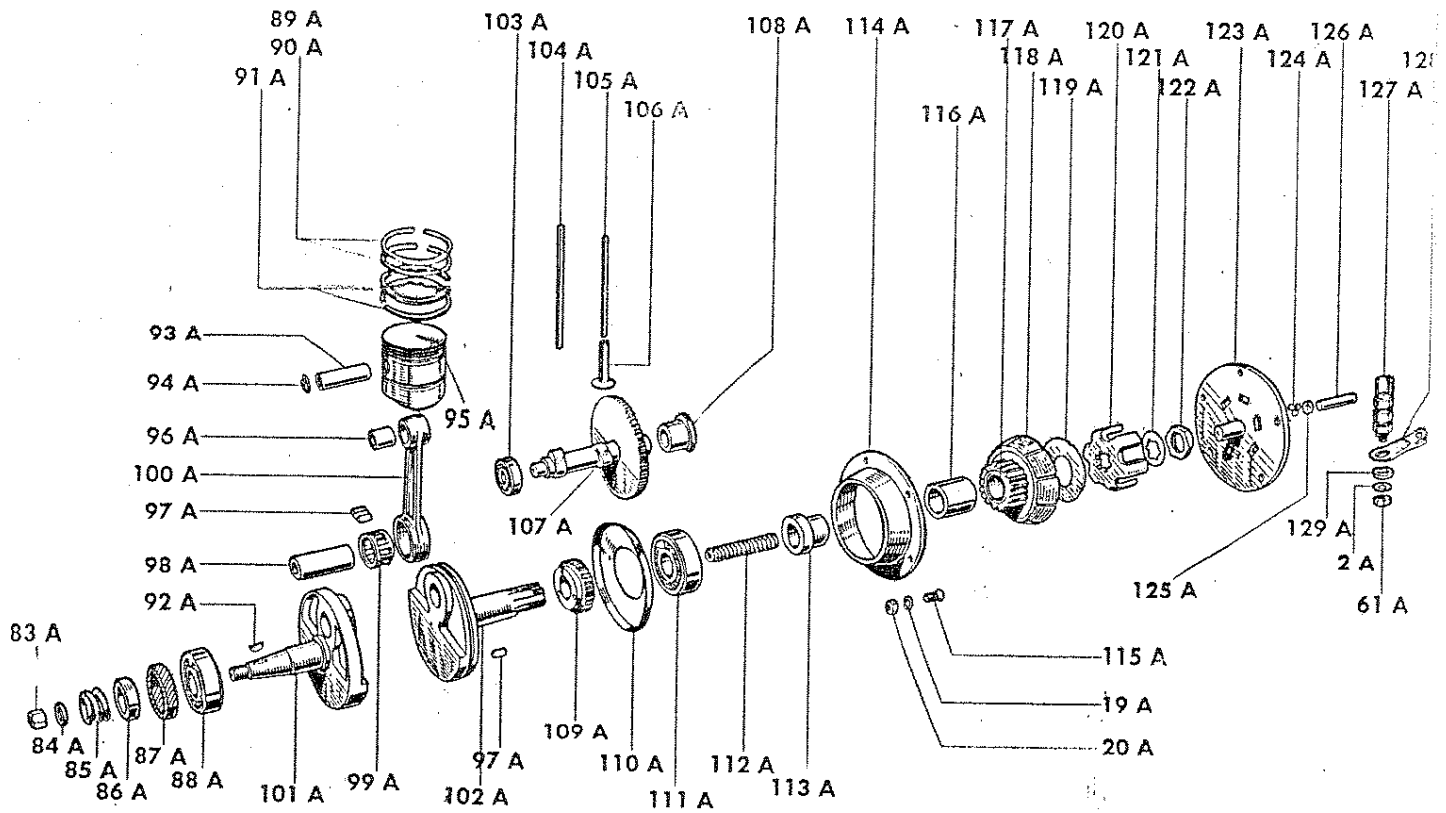
MINI-SCOOTER 49-60 cc

4 TEMPI

TAVOLA 2 - CARTERS - COPERCI

| Part. N. | Descrizione |
|----------|--|
| 8 A | Rondella elastica |
| 19 A | Rondella elastica |
| 20 A | Dado |
| 45 A | Vite fissaggio coperchietto cambio |
| 46 A | Coperchietto cambio |
| 47 A | Vite prigioniera fissaggio ponte |
| 48 A | Ponte ancoraggio guaina trasmissione cambio |
| 49 A | Coperchio lato volano-magnete |
| 50 A | Vite fissaggio coperchi |
| 51 A | Vite fissaggio schermo convogliatore aria |
| 52 A | Schermo convogliatore aria |
| 53 A | Carter centrale lato volano magnete |
| 54 A | Vite prigioniera fiss. testa e cilindro per 49 cc. |
| 54 A | Vite prigioniera fiss. testa e cilindro per 60 cc. |
| 55 A | Carter centrale lato frizione |
| 56 A | Coperchio lato frizione per 49 cc. |
| 56 A | Coperchio lato frizione per 60 cc. |
| 57 A | Astina per controllo livello olio |
| 58 A | Vite di fermo alberino verticale frizione |

| Part. N. | Descrizione |
|----------|--|
| 59 A | Vite fissaggio carters centrali e silenziatore |
| 60 A | Vite fissaggio carters centrali |
| 61 A | Dado |
| 62 A | Vite prigioniera per flangia carters |
| 63 A | Dado |
| 64 A | Rondella |
| 65 A | Boccola in gomma per sospensione motore |
| 66 A | Rondella |
| 67 A | Perno supporto motore |
| 68 A | Spina di fermo rondella messa in moto |
| 69 A | Rondella elastica |
| 70 A | Vite ancoraggio motore al telaio |
| 71 A | Tappo scarico olio |
| 72 A | Rondella per tappo |
| 73 A | Gommino |
| 74 A | Coperchio presa aria |
| 75 A | Vite |
| 76 A | Guarnizione per coperchio frizione |



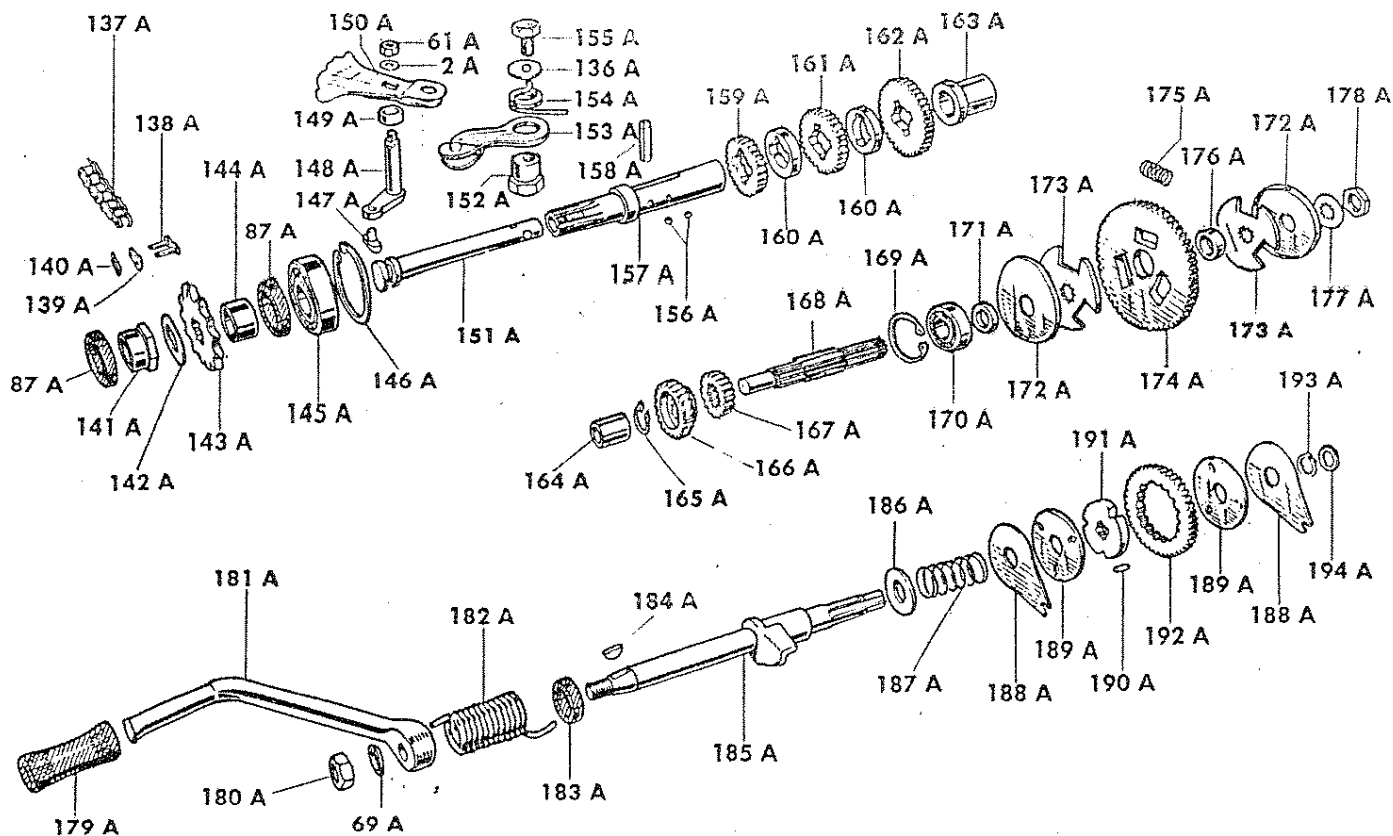
MINI-SCOOTER 49-60 cc

4 TEMPI

TAVOLA 3 - ALBERO MOTORE - ALBERO A CAMMES - FRIZIONI

| Parti. N. | Descrizione |
|-----------|--|
| 2 A | Rondella |
| 19 A | Rondella elastica |
| 20 A | Dado |
| 61 A | Dado |
| 83 A | Dado fissaggio volano-magnete |
| 84 A | Rondella |
| 85 A | Molla |
| 86 A | Distanziatore lato volano |
| 87 A | Guarnizione paraolio da mm. 25x35x7 |
| 88 A | Cuscinetto a sfere da mm. 17x40x12 |
| 89 A | Segmento a compressione |
| 90 A | Segmento a compressione ROS |
| 91 A | Segmento raschiaolio ROF |
| 92 A | Linguetta |
| 93 A | Spinotto per pistone |
| 94 A | Anellino ferma spinotto |
| 95 A | Pistone nudo |
| 96 A | Boccola per piede biella |
| 97 A | Rullino per gabbietta |
| 98 A | Asse accoppiamento |
| 99 A | Gabbietta porta rulli |
| 100 A | Biella con boccola per 49 cc. |
| 100 A | Biella con boccola per 60 cc. |
| 101 A | Volano lato magnete per 49 cc. |
| 101 A | Volano lato magnete per 60 cc. |
| 102 A | Volano lato frizione per 49 cc. |
| 102 A | Volano lato frizione per 60 cc. |
| 103 A | Cuscinetto a sfere da mm. 10x26x8 |
| 104 A | Astina comando valvola di scarico per 49 cc. |
| 104 A | Astina comando valvola di scarico per 60 cc. |

| Parti. N. | Descrizione |
|-----------|---|
| 105 A | Astina comando valvola aspiraz. per 49 cc |
| 105 A | Astina comando valvola aspiraz. per 60 cc |
| 106 A | Piattino punteria |
| 107 A | Albero a cammes |
| 108 A | Boccola per albero a cammes |
| 109 A | Pignone comando albero a cammes |
| 110 A | Cappuccio convogliamento olio per 49 cc. |
| 110 A | Cappuccio convogliamento olio per 60 cc. |
| 111 A | Cuscinetto a sfere da mm. 17x47x14 |
| 112 A | Molla per frizione |
| 113 A | Distanziatore |
| 114 A | Disco a cono porta frizione |
| 115 A | Vite fissaggio frizione |
| 116 A | Boccola per mananaggio |
| 117 A | Ingranaggio frizione per 49 cc. |
| 117 A | Ingranaggio frizione per 60 cc. |
| 118 A | Disco a cono per frizione per 49 cc. |
| 118 A | Disco a cono per frizione per 60 cc. |
| 119 A | Disco in fibra |
| 120 A | Disco trascinalamento frizione. |
| 121 A | Rondella di sicurezza |
| 122 A | Dado |
| 123 A | Flangia |
| 124 A | Sfera da 5 3/2" |
| 125 A | Rondella spalleggiamento sfere |
| 126 A | Puntalino |
| 127 A | Perno frizione |
| 128 A | Levetta esterna comando frizione |
| 129 A | Guarnizione in gomma |
| 130 A | Gabbietta con rulli |



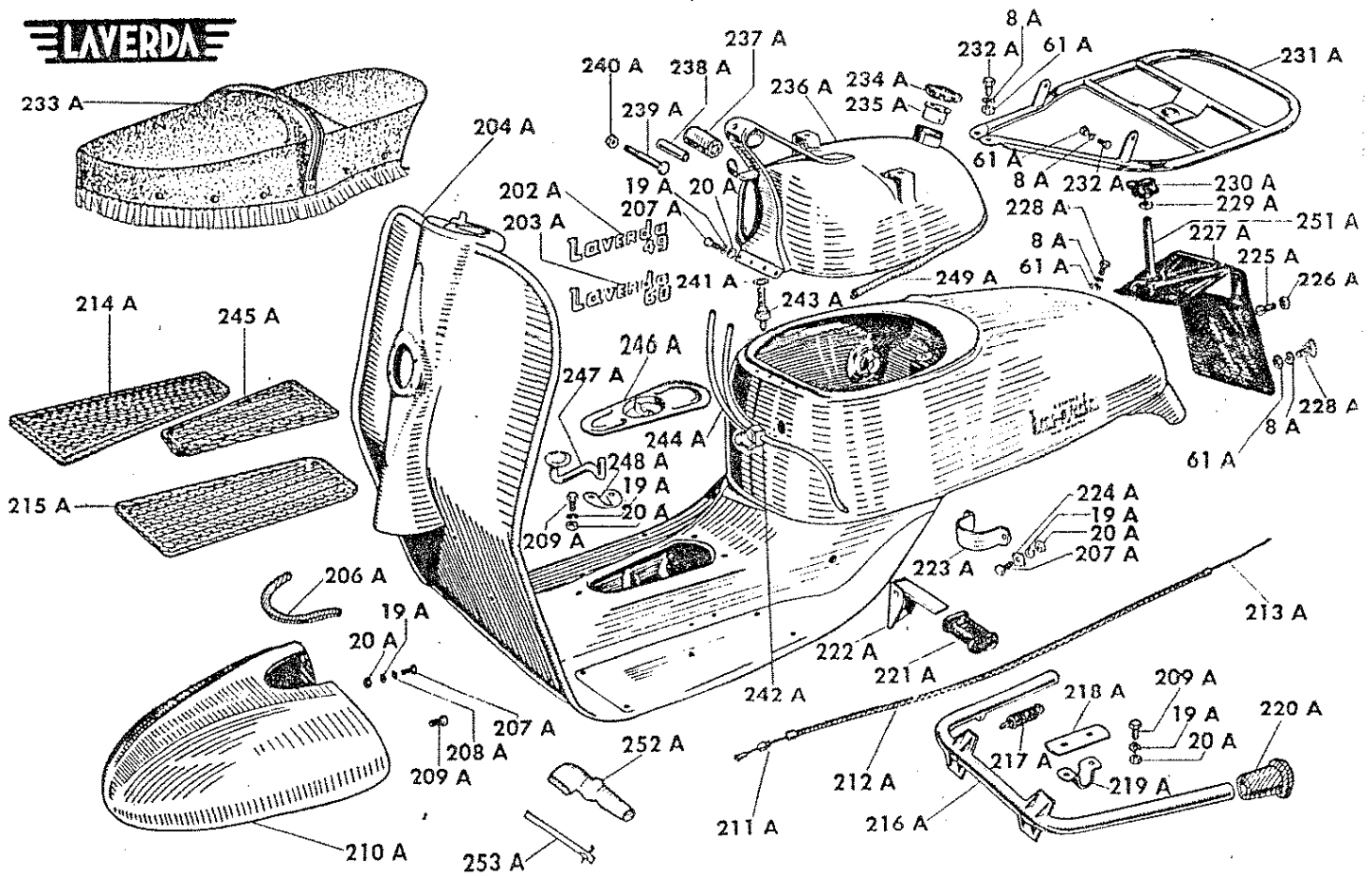
MINI-SCOOTER 49-60 cc

4 TEMPI

TAVOLA 4 - ALBERI DEL CAMBIO E MESSA IN MOTO

| Part. N. | Descrizione |
|----------|--|
| 2 A | Rondella |
| 61 A | Dado |
| 59 A | Rondella elastica |
| 57 A | Guarnizione paraolio mm. 25x35x7 |
| 136 A | Rondella |
| 137 A | Catena di trasmissione |
| 138 A | Maglia esterna |
| 139 A | Maglia di giunzione completa |
| 140 A | Molletta |
| 141 A | Dado speciale fissaggio pignone catena |
| 142 A | Rondella di sicurezza |
| 143 A | Pignone catena per 49 cc. |
| 143 A | Pignone catena per 60 cc. |
| 144 A | Distanziatore |
| 145 A | Cuscinetto a sfere mm. 20x47x14 |
| 146 A | Anello assiale |
| 147 A | Slittino comando pistoncino |
| 148 A | Levetta comando pistoncino |
| 149 A | Distanziatore |
| 150 A | Settore dentato |
| 151 A | Pistoncino innesto marce |
| 152 A | Boccola eccentrica |
| 153 A | Leva porta-rullo |
| 154 A | Molla richiamo leva |
| 155 A | Vite |
| 156 A | Sfera da 7 3/32" |
| 157 A | Albero secondario del cambio |
| 158 A | Chiavetta |
| 159 A | Ingranaggio folle di 3° velocità |
| 160 A | Rondella distanziatrice |
| 161 A | Ingranaggio folle di 2° velocità |
| 162 A | Ingranaggio folle di 1° velocità |
| 163 A | Boccola per albero secondario |

| Part. N. | Descrizione |
|----------|--|
| 164 A | Boccola per albero primario cambio |
| 165 A | Anello assiale |
| 166 A | Ingranaggio primario di 3° velocità |
| 167 A | Ingranaggio primario di 2° velocità |
| 168 A | Albero primario del cambio |
| 169 A | Anello assiale |
| 170 A | Cuscinetto a sfere mm. 15x35x11 |
| 171 A | Distanziatore |
| 172 A | Cappuccio |
| 173 A | Disco porta molle parastrappi |
| 174 A | Ingranaggio comando alb. primario per 49 cc. |
| 174 A | Ingranaggio comando alb. primario per 60 cc. |
| 175 A | Molla parastrappi |
| 176 A | Distanziatore |
| 177 A | Rondella di sicurezza |
| 178 A | Dado |
| 179 A | Pedana in gomma |
| 180 A | Dado |
| 181 A | Leva messa in moto |
| 182 A | Molla richiamo leva |
| 183 A | Guarnizione paraolio da mm. 15x24x7 |
| 184 A | Linguetta |
| 185 A | Albero messa in moto |
| 186 A | Rondella |
| 187 A | Molla interna messa in moto |
| 188 A | Forcella di fermo |
| 189 A | Dischetto spallegg. ingranagg. messa in moto |
| 190 A | Rullino |
| 191 A | Collare interno |
| 192 A | Ingranaggio messa in moto |
| 193 A | Anello assiale |
| 194 A | Rondella |



MINI-SCOOTER 49-60 cc

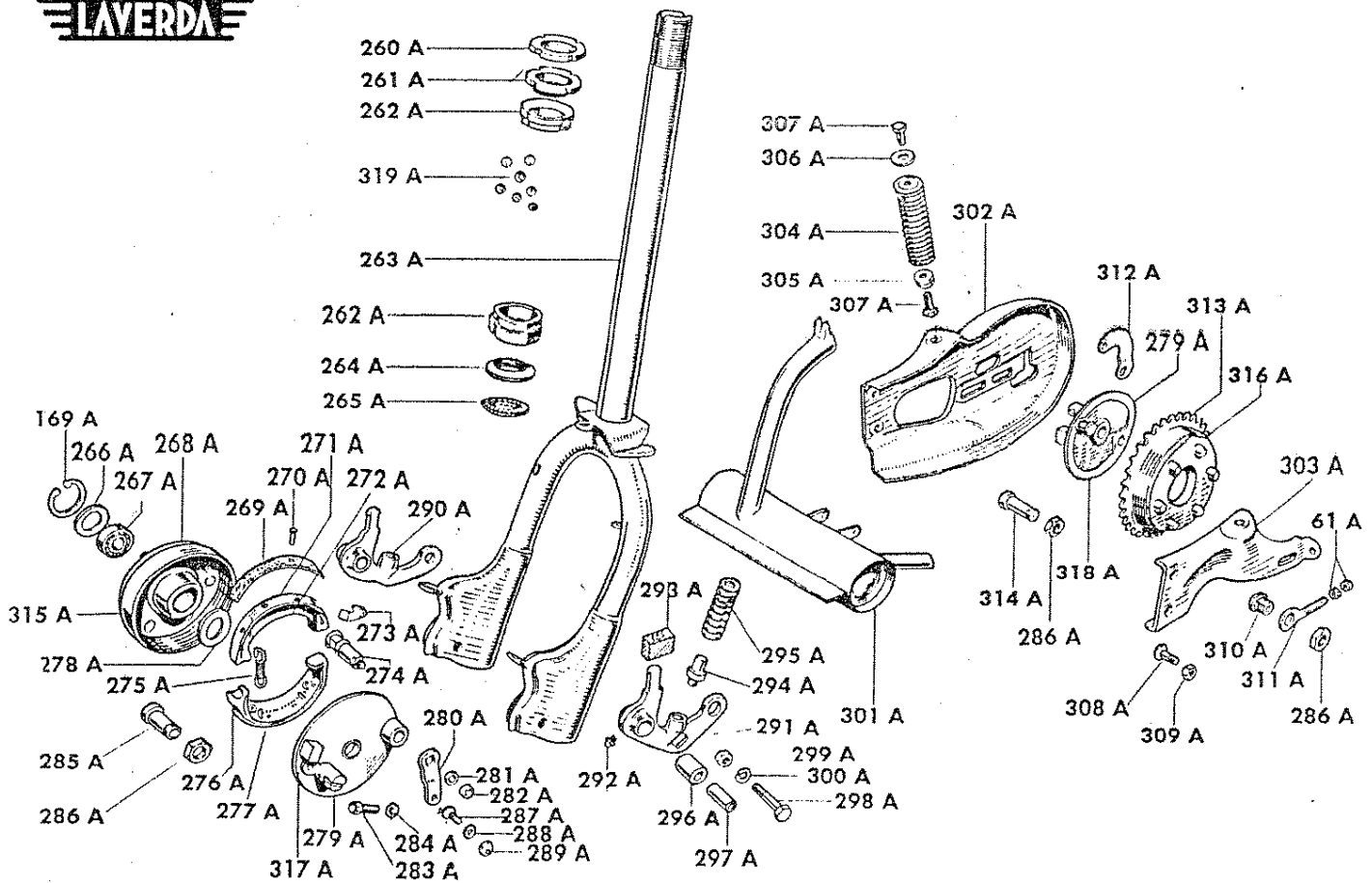
4 TEMPI

TAVOLA 5 - TELAIO - SERBATOIO - SELLA

| Part. N. | Descrizione |
|----------|---|
| 8 A | Rondella elastica |
| 19 A | Rondella elastica |
| 20 A | Dado |
| 61 A | Dado |
| 2 A | Dicitura «Laverda 49» |
| 203 A | Dicitura «Laverda 60» |
| 204 A | Telaio |
| 206 A | Guarnizione per parafango anteriore |
| 207 A | Vite |
| 208 A | Rondella |
| 209 A | Vite |
| 210 A | Parafango anteriore |
| 211 A | Bussola ferma capogaina trasmissione |
| 212 A | Guaina per freno posteriore |
| 213 A | Cavo nudo per freno posteriore |
| 214 A | Tappeto in gomma destro |
| 215 A | Tappeto in gomma sinistro |
| 216 A | Cavalletto |
| 217 A | Molla per cavalletto |
| 218 A | Lama appoggio cavalletto |
| 219 A | Supporto cavalletto |
| 220 A | Gommino per cavalletto |
| 221 A | Pedana in gomma per secondo passeggero |
| 222 A | Porta pedana |
| 223 A | Fascetta fissaggio bobina A. T. esterna |
| 224 A | Rondella quadra |
| 225 A | Vite fissaggio targa posteriore |

| Part. N. | Descrizione |
|----------|---|
| 226 A | Dado |
| 227 A | Porta-targa posteriore con supp. ruota scorta |
| 228 A | Vite fissaggio porta-targa posteriore |
| 229 A | Dado |
| 230 A | Manopola per fissaggio portapacchi |
| 231 A | Portapacchi |
| 232 A | Vite fissaggio portapacchi |
| 233 A | Sellone biposto |
| 234 A | Tappo per serbatoio senza guarnizione |
| 235 A | Guarnizione per tappo |
| 236 A | Serbatoio per benzina |
| 237 A | Gommino per attacco sellone |
| 238 A | Tubetto |
| 239 A | Vite fissaggio sellone |
| 240 A | Dado |
| 241 A | Rondella in fibra |
| 242 A | Rubinetto per benzina |
| 243 A | Raccordo per rubinetto |
| 244 A | Tubetto plastica |
| 245 A | Tappeto in gomma centrale |
| 246 A | Coperchio scatola attrezzi |
| 247 A | Pedolino comando freno posteriore |
| 248 A | Supporto |
| 249 A | Guarnizione in gomma per serbatoio |
| 250 A | Trasmissione completa comando freno poster. |
| 251 A | Vite prigioniera fissaggio ruota di scorta |
| 252 A | Pipa in gomma per carburatore |
| 253 A | Fascetta fissaggio pipa |

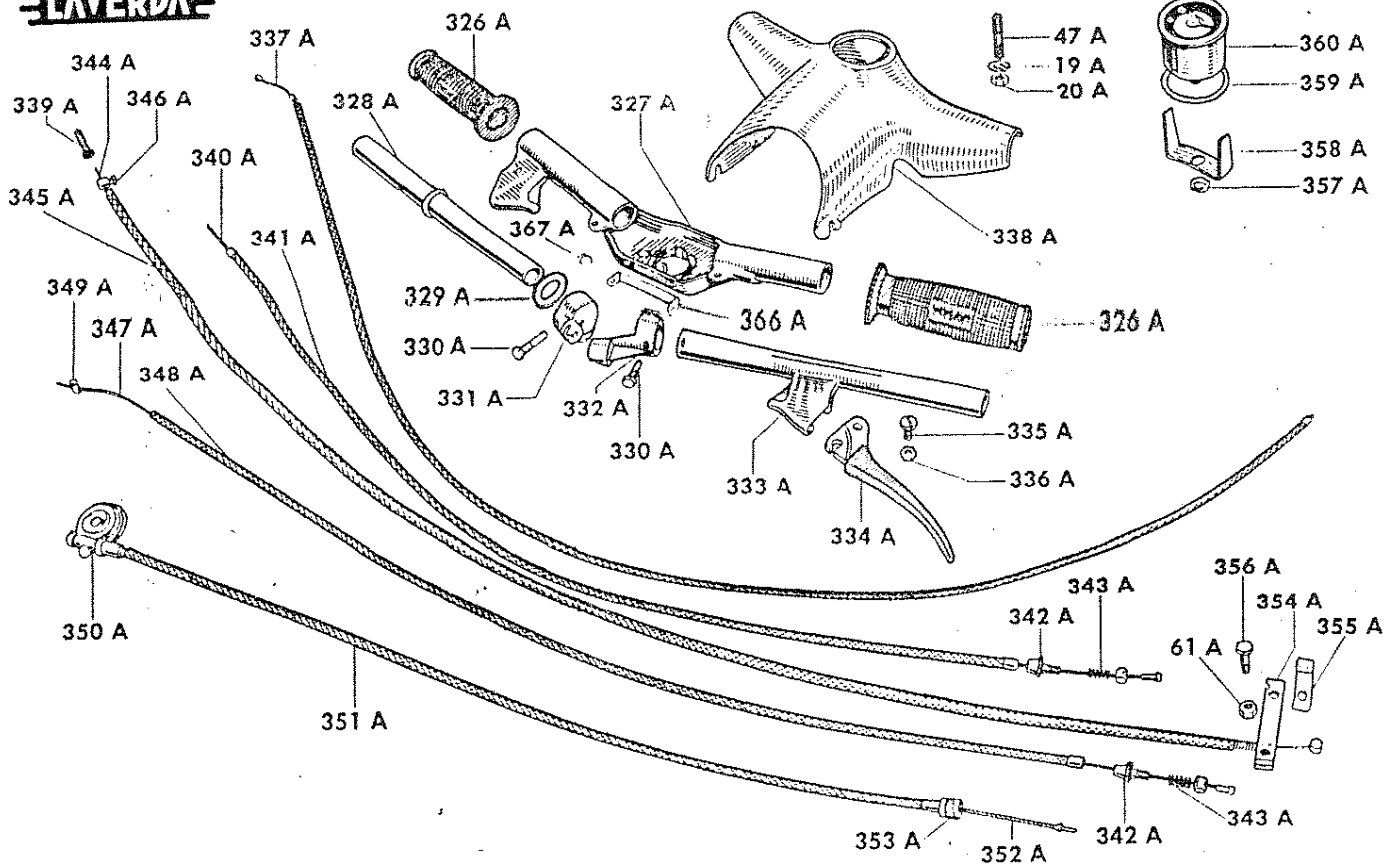
NB.: nell'ordinare parti di ricambio verniciate specificare il colore



MINI-SCOOTER 49-60 cc 4 TEMPI TAVOLA 6 - FORCELLA ANT., POSTERIORE - FRENI - SILENZIATOR

| Part. N. | Descrizione | Part. N. | Descrizione |
|----------|--|----------|---|
| 61 A | Dado | 290 A | Braccio destro porta ruota anter. con boccola |
| 169 A | Anello assiale | 291 A | Braccio sinistro porta ruota anter. con boccola |
| 260 A | Ghiera fissaggio gruppo sterzo | 292 A | Ingrassatore |
| 311 A | Cono superiore sterzo | 293 A | Gommino |
| 262 A | Calotta sterzo | 294 A | Puntalino per molla sospensione anteriore |
| 263 A | Forcella anteriore | 295 A | Molla sospensione anteriore |
| 264 A | Cono inferiore sterzo | 296 A | Boccola per bracci porta ruota anteriore |
| 265 A | Collare in gomma | 297 A | Tubetto per boccola |
| 266 A | Rondella | 298 A | Vite |
| 267 A | Cuscinetto a sfere da mm. 15x35x11 | 299 A | Dado |
| 268 A | Tamburo per freno anteriore nudo | 300 A | Rondella elastica |
| 269 A | Guarnizione d'attrito | 301 A | Silenziatore di scarico per 49 cc. |
| 270 A | Chiodo per fissaggio guarnizione d'attrito | 301 A | Silenziatore di scarico per 60 cc. |
| 271 A | Ceppo sinistro nudo | 302 A | Braccio destro porta ruota posteriore |
| 272 A | Ceppo sinistro con guarnizione | 303 A | Braccio sinistro porta ruota posteriore |
| 273 A | Pattino | 304 A | Molla sospensione posteriore |
| 274 A | Camma comando ceppi | 305 A | Tampone di attacco molla |
| 275 A | Molla | 306 A | Rondella |
| 276 A | Ceppo destro nudo | 307 A | Vite |
| 277 A | Ceppo destro con guarnizione | 308 A | Vite fissaggio bracci porta ruota |
| 278 A | Distanziatore | 309 A | Dado |
| 279 A | Disco porta ceppi freni nudo | 310 A | Boccola allineamento ruota posteriore |
| 280 A | Levetta comando ceppo anteriore | 311 A | Tendicatena |
| 281 A | Rondella | 312 A | Levetta comando ceppo posteriore |
| 282 A | Dado fissaggio levetta | 313 A | Tamburo con corona per freno posteriore - nudo |
| 283 A | Registratore | 314 A | Boccola porta tamburo posteriore |
| 284 A | Dado | 315 A | Tamburo per freno anteriore con cuscinetto |
| 285 A | Boccola porta tamburo anteriore | 316 A | Tamburo per freno posteriore con cuscinetto |
| 286 A | Dado | 317 A | Disco porta ceppi anteriore completo |
| 287 A | Vite chiudifilo | 318 A | Disco porta ceppi posteriore completo |
| 288 A | Rondella | 319 A | Sfera da 3-16" per sterzo |
| 289 A | Dado | | |

NB.: nell'ordinare parti di ricambio verniciate specificare il colore



MINI-SCOOTER 49-60 cc

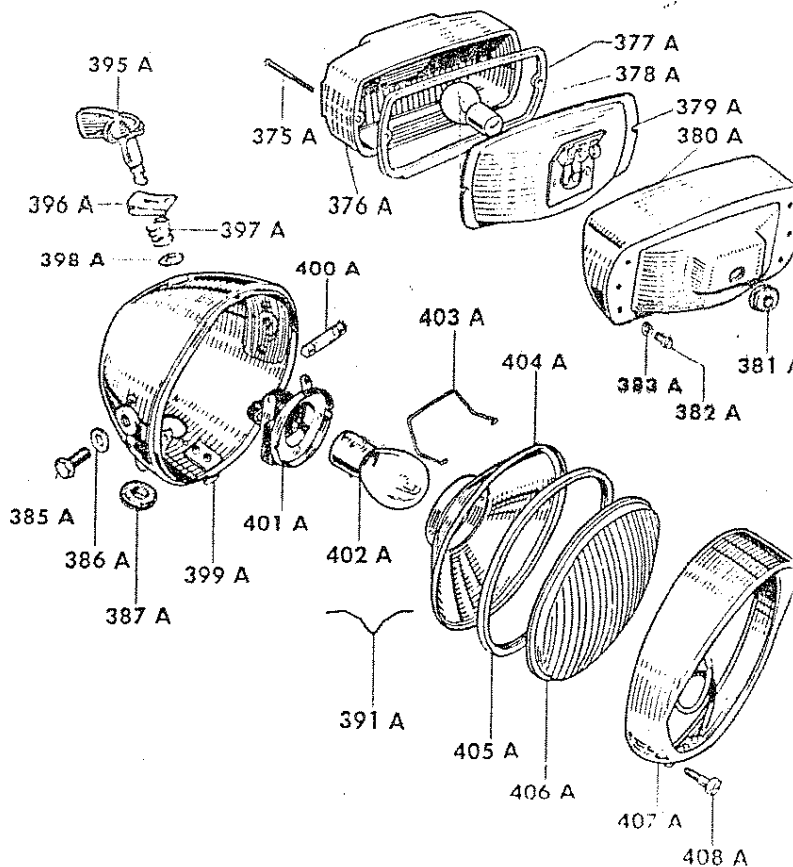
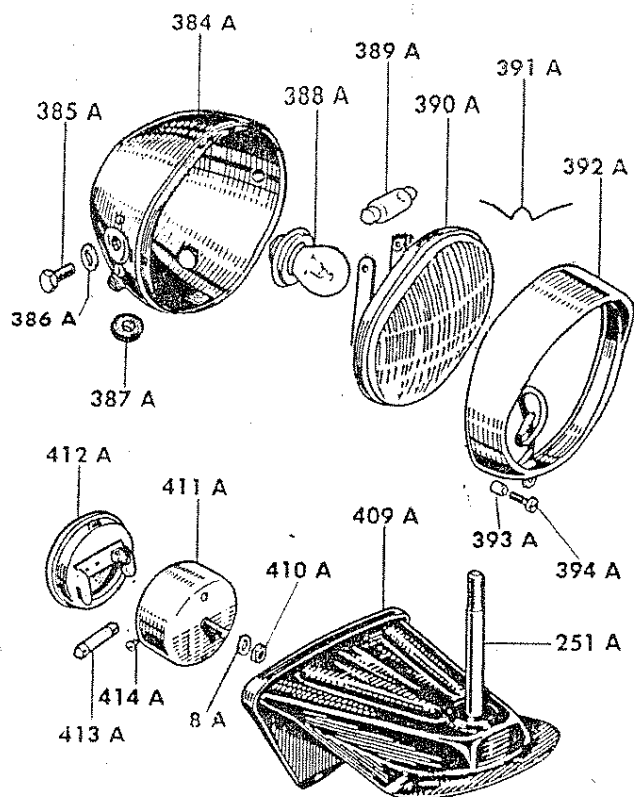
4 TEMPI

TAVOLA 7 - GRUPPO STERZO - CAVI

| Part. N. | Descrizione |
|----------|---------------------------------------|
| 19 A | Rondella elastica |
| 20 A | Dado |
| 47 A | Vite prigioniera fissaggio mascherina |
| 51 A | Dado |
| 326 A | Manopola in gomma |
| 327 A | Piastra supporto manubrio |
| 328 A | Impugnatura destra |
| 329 A | Rondella |
| 330 A | Vite ancoraggio manovelle |
| 331 A | Manovella comando gas |
| 332 A | Manovella comando cambio |
| 333 A | Impugnatura sinistra |
| 334 A | Leva comando freno e frizione |
| 335 A | Vite |
| 336 A | Dado |
| 337 A | Cavo completo comando gas |
| 338 A | Mascherina copri manubrio per 49 cc. |
| 338 A | Mascherina copri manubrio per 60 cc. |
| 339 A | Terminale per cavi |
| 340 A | Cavo nudo comando freno anteriore |
| 341 A | Guaina |
| 342 A | Vite di registro cavi |
| 343 A | Molla |
| 344 A | Cavo nudo comando cambio |

| Part. N. | Descrizione |
|----------|--|
| 345 A | Guaina |
| 346 A | Serrafilo |
| 347 A | Cavo nudo comando frizione |
| 348 A | Guaina |
| 349 A | Serrafilo |
| 350 A | Rinvio per tachimetro |
| 351 A | Guaina trasmiss. tachimetro |
| 352 A | Cavo nudo comando tachimetro |
| 353 A | Boccola |
| 354 A | Supporto ancoraggio guaina cambio |
| 355 A | Lametta ancoraggio cavi impianto |
| 356 A | Vite |
| 357 A | Dado |
| 358 A | Staffa |
| 359 A | Guarnizione in gomma |
| 360 A | Tachimetro |
| 361 A | Trasmissione completa per freno anteriore |
| 362 A | Trasmissione completa per cambio |
| 363 A | Trasmissione completa per frizione |
| 364 A | Trasmissione completa per tachimetro |
| 365 A | Tachimetro completo di trasmissione e rinvio |
| 366 A | Lama supporto cavi |
| 367 A | Passafilo in gomma |

NB.: nell'ordinare parti di ricambio verniciate specificare il colore



MINI-SCOOTER 49-60 cc

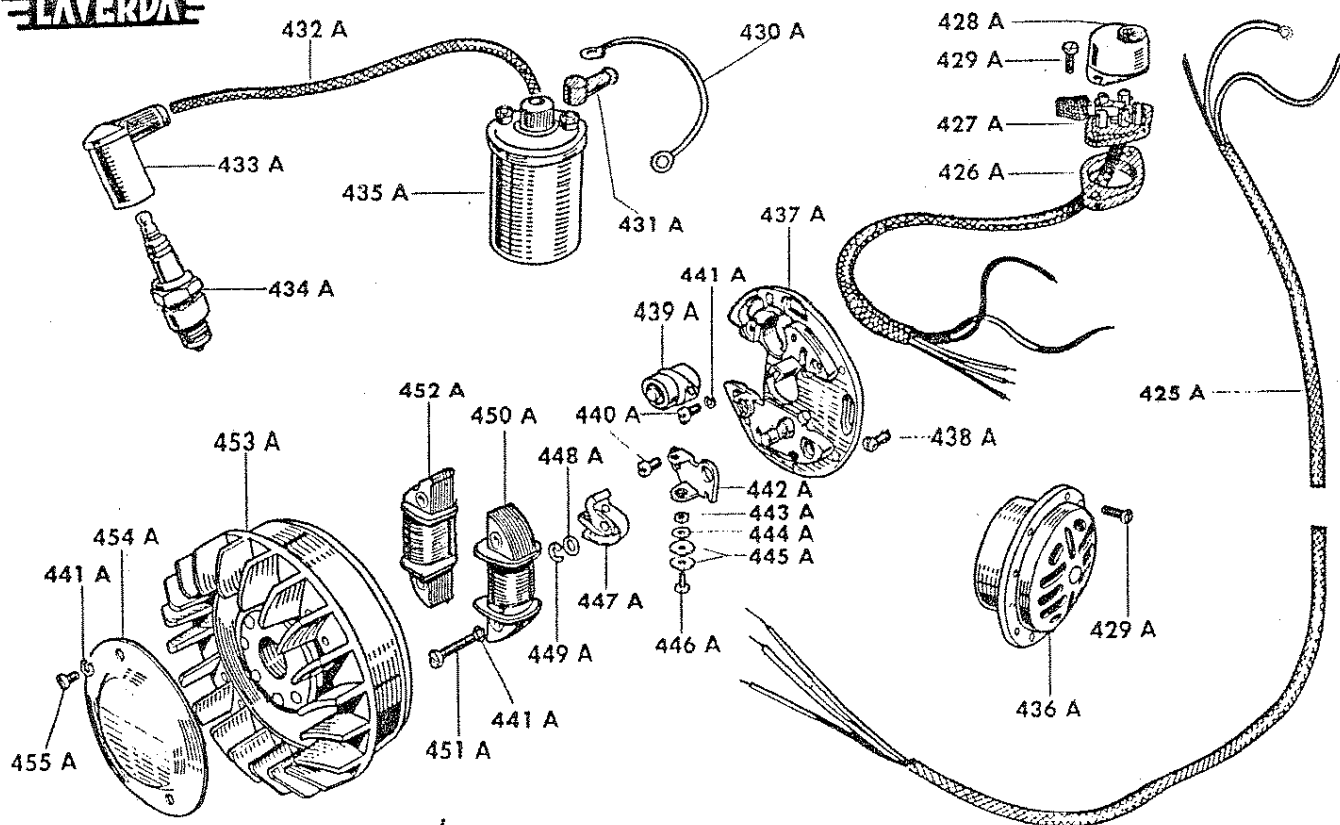
4 TEMPI

TAVOLA 8 - FARI E FANALINI POSTERIOR

| Part. N. | Descrizione |
|----------|-----------------------------|
| 8 A | Rondella elastica |
| 251 A | Vite prigioniera |
| 375 A | Vite fissaggio catadiottro |
| 376 A | Catadiottro |
| 377 A | Guarnizione |
| 378 A | Lampadina biluce posteriore |
| 379 A | Parabola |
| 380 A | Scatola fanalino posteriore |
| 381 A | Passafilo in gomma |
| 382 A | Vite |
| 383 A | Rondella elastica |
| 384 A | Calotta faro per 49 cc. |
| 385 A | Vite fissaggio faro |
| 386 A | Rondella |
| 387 A | Passafilo in gomma |
| 388 A | Lampadina anabbagliante |
| 389 A | Lampadina siluro |
| 390 A | Gruppo ottico completo |
| 391 A | Molletta ferma vetro |
| 392 A | Ghiera con visiera |
| 393 A | Bussola |

| Part. N. | Descrizione |
|----------|--|
| 394 A | Vite |
| 395 A | Manopola commutatore faro per 60 cc. |
| 396 A | Lametta |
| 397 A | Molla |
| 398 A | Rondella |
| 399 A | Calotta faro per 60 cc. |
| 400 A | Lampadina siluro |
| 401 A | Portalampage |
| 402 A | Lampadina biluce |
| 403 A | Molla tenuta portalampage |
| 404 A | Parabola |
| 405 A | Guarnizione |
| 406 A | Vetro |
| 407 A | Ghiera con visiera |
| 408 A | Vite |
| 409 A | Supporto fanalino posteriore e ruota di scort. |
| 410 A | Dado |
| 411 A | Scatola fanalino posteriore per 49 cc. |
| 412 A | Ghiera catarifrangente |
| 413 A | Lampadina siluro |
| 414 A | Vite |

LAVERDA



MINI-SCOOTER 49-60 cc

4 TEMPI

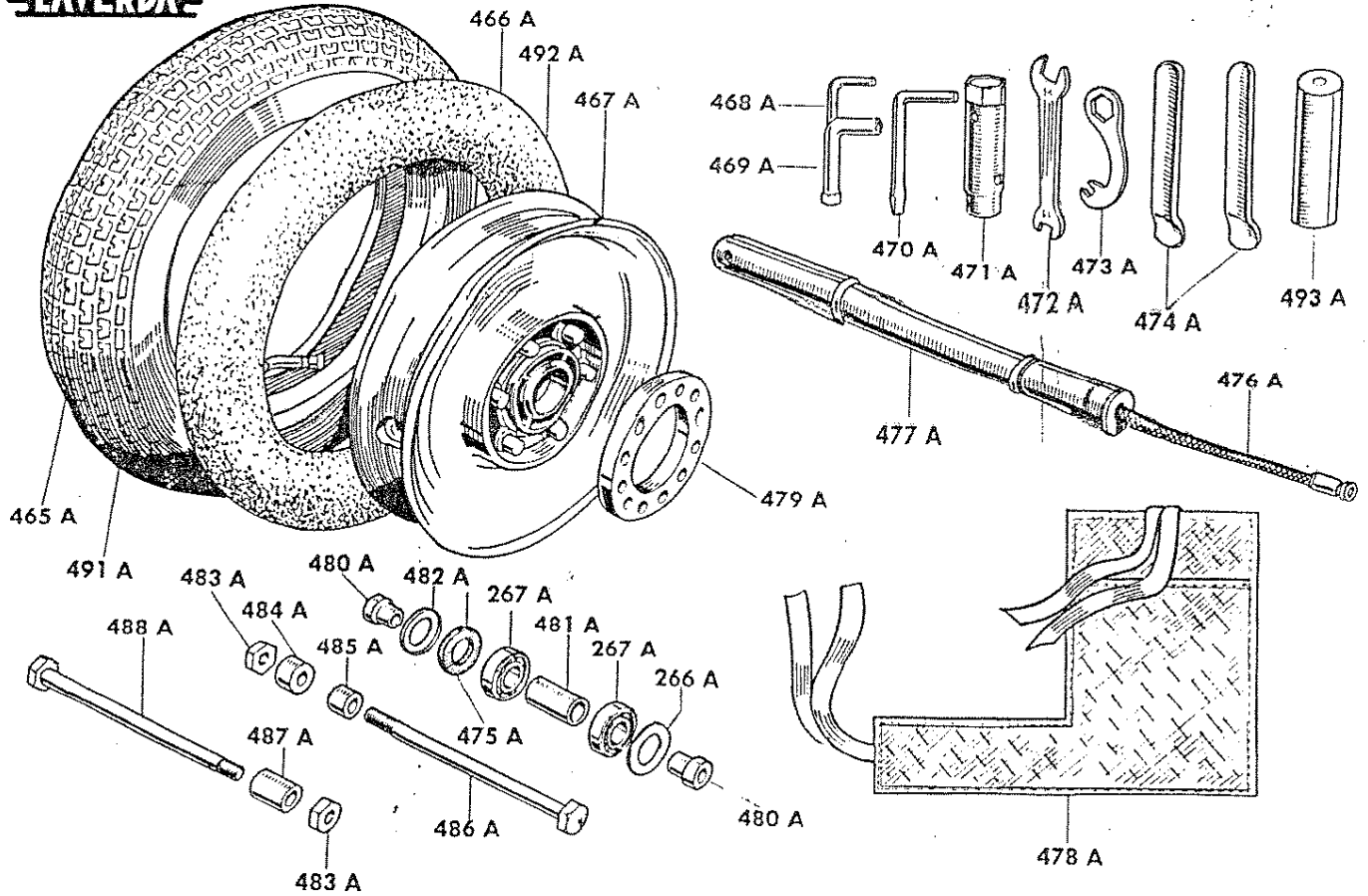
TAVOLA 9 - VOLANO MAGNETE - CLAXON

| Part. N. | Descrizione |
|----------|-----------------------------------|
| 425 A | Complesso cavi impianto elettrico |
| 26 A | Basetta per commutatore |
| 427 A | Dispositivo cambio luci |
| 428 A | Coperchio con pulsante |
| 429 A | Vite |
| 430 A | Cavetto di massa |
| 431 A | Cappuccio per cavetto |
| 432 A | Filo candela |
| 433 A | Pipa attacco candela |
| 434 A | Candela |
| 435 A | Bobina alta tensione completa |
| 436 A | Claxon |
| 437 A | Piastra statorica nuda |
| 438 A | Vite fissaggio piastra statorica |
| 439 A | Condensatore |
| 440 A | Vite fissaggio condensatore |

| Part. N. | Descrizione |
|----------|----------------------------|
| 441 A | Rondella elastica |
| 442 A | Puntina platinata fissa |
| 443 A | Dado |
| 444 A | Rondella |
| 445 A | Rondella |
| 446 A | Vite |
| 447 A | Puntina platinata mobile |
| 448 A | Rondella |
| 449 A | Rondella di fermo |
| 450 A | Bobina illuminazione |
| 451 A | Vite fissaggio bobine |
| 452 A | Bobina alimentazione |
| 453 A | Rotore volano magnete |
| 454 A | Coperchio |
| 455 A | Vite |
| 456 A | Piastra statorica completa |

NB.: Nelle ordinazioni delle parti di questa Tavola, preghiamo specificare sempre se adatte per lo scooter 49 cc. o 60 cc.

LAVERDA

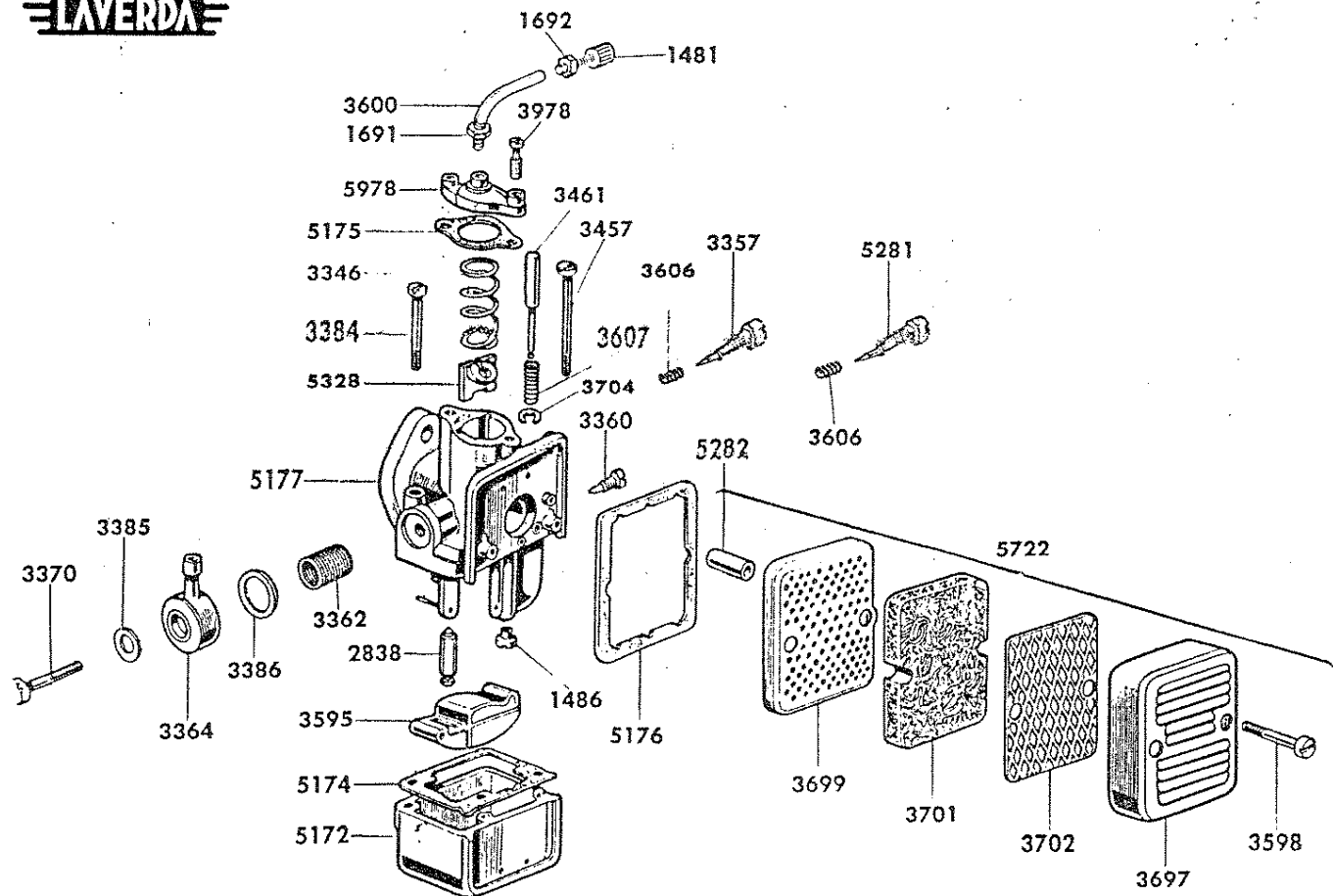


MINI-SCOOTER 49-60 cc

4 TEMPI

TAVOLA IO - RUOTE - ACCESSORI IN DOTAZIONE

| Part. N. | Descrizione | Part. N. | Descrizione |
|----------|--|----------|---|
| 266 A | Rondella | 480 A | Boccola |
| 267 A | Cuscinetto a sfere da mm. 15x35x11 | 481 A | Distanziatore |
| 465 A | Copertura 2 1/2 x 9 | 482 A | Coperchio |
| 466 A | Camera 2 1/2 x 9 | 483 A | Dado |
| 467 A | Disco ruota | 484 A | Distanziatore |
| 468 A | Cacciavite per chiave a tubo | 485 A | Distanziatore |
| 469 A | Chiave a tubo per registrazione punterie | 486 A | Perno ruota anteriore |
| 470 A | Cacciavite | 487 A | Distanziatore |
| 471 A | Chiave a tubo doppia | 488 A | Perno ruota posteriore |
| 472 A | Chiave fissa | 489 A | Trousse completa |
| 473 A | Chiave fissa | 490 A | Ruota completa senza copertura e camera |
| 474 A | Ferro levagomme | 491 A | Copertura 2,75x9 |
| 475 A | Rondella gomma | 492 A | Camera 2,75x9 |
| 476 A | Raccordo per valvola | 493 A | Distanziatore per portapacchi |
| 477 A | Pompa completa di raccordo | 494 A | Ruota di scorta completa per 49 cc. |
| 478 A | Borsa in tela | 494 A | Ruota di scorta completa per 60 cc. |
| 479 A | Disco parastrappi | 495 A | Copertina per ruota di scorta |



MINI-SCOOTER 49-60 cc 4 TEMPI

TAVOLA II - CARBURATOR

| Part. N. | Descrizione | Part. N. | Descrizione |
|----------|------------------------------------|----------|-----------------------------------|
| 1481 | Vite tendifilo | 3607 | Molla agitatore |
| 1486 | Getto massimo per 49 cc. | 3697 | Cuffia filtro aria |
| 1486 | Getto massimo per 60 cc. | 3699 | Cornice cuffia filtro aria |
| 1691 | Dado | 3701 | Elemento filtrante |
| 1692 | Dado | 3702 | Rete ritegno elemento filtrante |
| 2838 | Spillo chiusura benzina | 3704 | Anello ritegno agitatore |
| 3346 | Molla valvola gas | 3978 | Vite fissaggio coperchio valvola |
| 3357 | Vite registro miscela | 5172 | Vaschetta |
| 3360 | Getto minimo | 5174 | Guarnizione vaschetta |
| 3362 | Filtro benzina | 5175 | Guarnizione coperchio valvola gas |
| 3364 | Pipetta arrivo benzina | 5176 | Guarnizione filtro aria |
| 3370 | Vite fissaggio pipetta | 5177 | Corpo per 49 cc. |
| 3384 | Vite (corta) fissaggio vaschetta | 5177 | Corpo per 60 cc. |
| 3385 | Guarnizione vite fissaggio pipetta | 5281 | Vite regolazione valvola gas |
| 3386 | Guarnizione pipetta | 5282 | Distanziale cuffia filtro aria |
| 3457 | Vite (lunga) fissaggio vaschetta | 5328 | Valvola gas |
| 3461 | Agitatore | 5722 | Filtro aria completo |
| 3595 | Galleggiante | 5978 | Coperchio valvola gas |
| 3598 | Vite ritegno filtro aria | — | Carburatore completo per 49 cc. |
| 3600 | Tubetto deviatore | — | Carburatore completo per 60 cc. |
| 3606 | Molla vite regolazione minimo | | |

INDICE

| | |
|---|---------|
| Caratteristiche tecniche | page 3 |
| Manuale di uso e manutenzione | » 5 |
| Parti di fabbricazione esterna | » 5 |
| Rodaggio | » 5 |
| Dopo i primi 300 km. | » 6 |
| Lubrificazione | » 6 |
| Messa in moto | » 6 |
| Frizione | » 6 |
| Pressione gomme | » 7 |
| ISTRUZIONI PER LA MANUTENZIONE | |
| Registrazione punterie | » 7 |
| Smontaggio della testa | » 8 |
| Smontaggio delle valvole | » 8 |
| Smontaggio del cilindro | » 8 |
| Smontaggio del pistone | » 8 |
| Smontaggio del motore dal telaio | » 9 |
| Smontaggio coperchio lato frizione | » 9 |
| Smontaggio del parastrappi | » 9 |
| Smontaggio del coperchio lato volano magnete | » 10 |
| Smontaggio dei carter centrali | » 11 |
| Smontaggio dell'albero del cambio | » 11 |
| Scomposizione dell'albero motore | » 11 |
| Messa in fase della distribuzione | » 12 |
| Telaio | » 12 |
| CATALOGO PARTI DI RICAMBIO | |
| TAVOLA 1 - Testa - cilindro | » 13 |
| » 2 - Carteri - Coperchi | » 14-15 |
| » 3 - Albero motore - Albero a cammes - Frizione | » 16-17 |
| » 4 - Alberi del cambio e messa in moto | » 18-19 |
| » 5 - Telaio - Serbatoio - Sella | » 20-21 |
| » 6 - Forcella ant. - Posteriore - Freni - Silenziatore | » 22-23 |
| » 7 - Gruppo sterzo - Cavi | » 24-25 |
| » 8 - Fari e fanalini posteriori | » 26-27 |
| » 9 - Volano magnete - Claxon | » 28-29 |
| » 10 - Ruote - Accessori in dotazione | » 30-31 |
| » 11 - Carburatore | » 32-33 |
| | » 34-35 |

LAVERDA

GRAFICHE TREVISAN - CASTELFRANCO VENETO - 3.000 - 4-1962